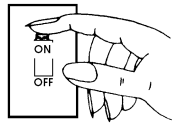


INSTRUCCIONES DE INSTALACION

LEA ESTAS IMPORTANTES CONSEJOS DE SEGURIDAD, ANTES DE PROCEDER CON LA INSTALACION

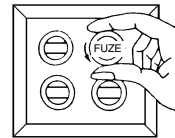
RECOMENDACIONES DE SEGURIDAD



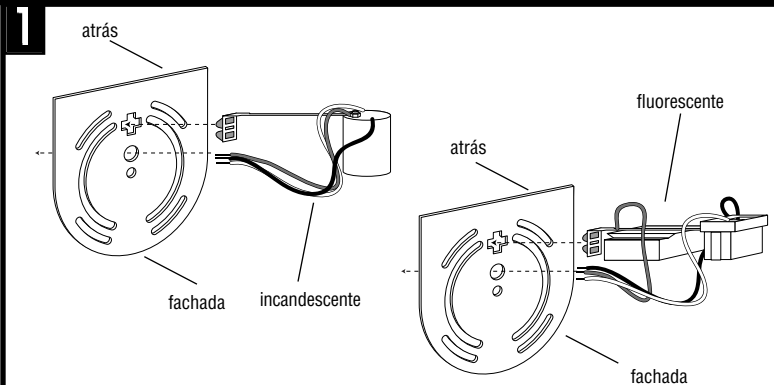
Coloque el interruptor en apagado. (Si la instalacion tiene un interruptor integrado o de cadena, asegurarse que este apagado).



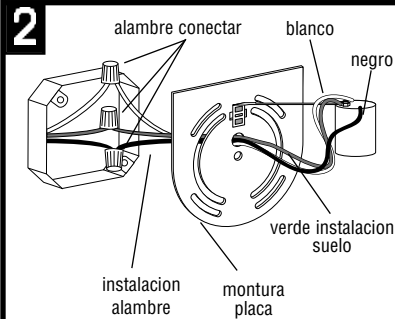
Vaya a la caja principal de fusibles de su casa. Si tiene interruptor de apagado/encendido, colocar en apagado.



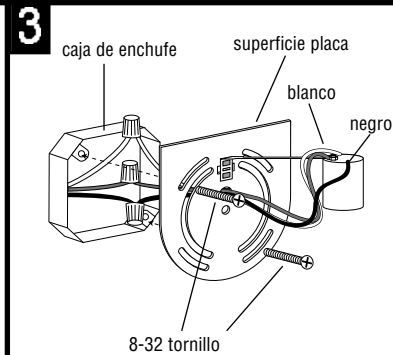
Fusibles desatornillables. Desatornille los fusibles que controlan la electricidad en el cuarto que va a trabajar.



Inserta lámpara soporte corchete de montaje (incandescente o fluorescente) en placa montadora como se muestran y alambres de alimentación a través de agujero redondo sin hilos. El agujero redondo tiene un borde enrollado. El borde enrollado debería estar en lado trasero de placa.



CONECTAN LOS ALAMBRES. ANOTE: Incluya alambre de cierre negro negrear alambre de suministro, alambre de cierre blanco a alambre de suministro blanco. No los mezclan arriba. Los conectores de alambre de uso (no provayeron). Conecte alambre de tierra de cierre verde moler alambre de caja de enchufe. NUNCA CONECTA ALAMBRE DE TIERRA NEGREAR O FUENTE DE ALIMENTACION DE WHITE TELEGRAFIA.



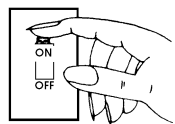
Incluye placa montadora a caja de enchufe con dos 8 32 tornillos (no proveída). Inserten tornillos a través de /ranuas redondeadas apropiadas y aprieten La parte superior de placa debería ser horizontal.

IS086 TRI

INSTALLATION INSTRUCTIONS

READ IMPORTANT SAFETY TIPS BEFORE PROCEEDING WITH INSTALLATION

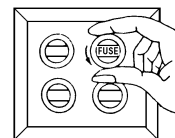
SAFETY TIPS



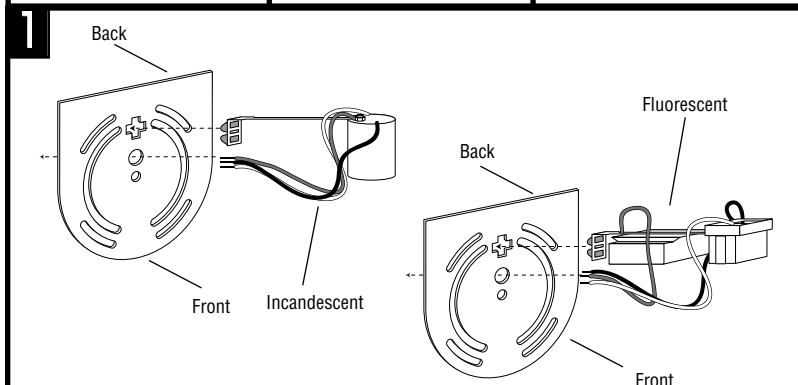
Turn fixture off! (Place wall switch in off position, if fixture has built-in switch or chain pull, switch or pull chain so fixture is off.)



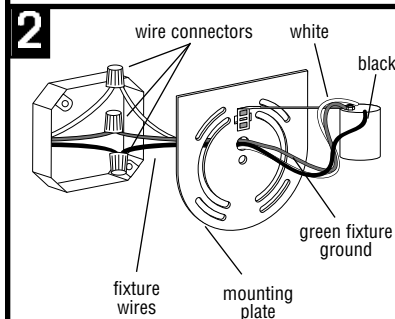
Next - go to the main fuse box. If your fuse box has an ON/OFF switch, simply place main power switch in OFF position



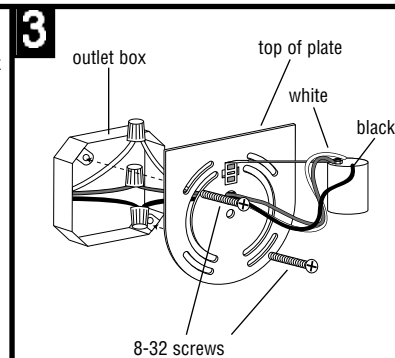
Screw-in type fuses - unscrew the fuse or fuses that control the power to the fixture or room you are working in.



Insert lampholder mounting bracket (incandescent or fluorescent) into mounting plate as shown and feed wires through round hole without threads. The round hole has a rolled edge. Rolled edge should be on back side of plate.



CONNECT THE WIRES. NOTE: Attach black fixture wire to black supply wire, white fixture wire to white supply wire. Do not mix them up. Use wire connectors (not provided). Connect green fixture ground wire to ground wire from outlet box. NEVER CONNECT GROUND WIRE TO BLACK OR WHITE POWER SUPPLY WIRES.



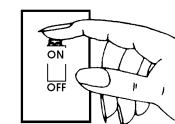
Attach mounting plate to outlet box with two 8-32 screws (not provided). Insert screws through appropriate rounded slots and tighten. Top of plate should be horizontal.

IS086 TRI

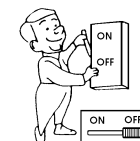
INSTRUCTIONS D'INSTALLATION

LIRE ATTENTIVEMENT LES CONSIGNES DE SECURITE AVANT DE PROCEDER A L'INSTALLATION

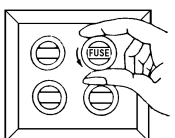
CONSIGNES DE SECURITE



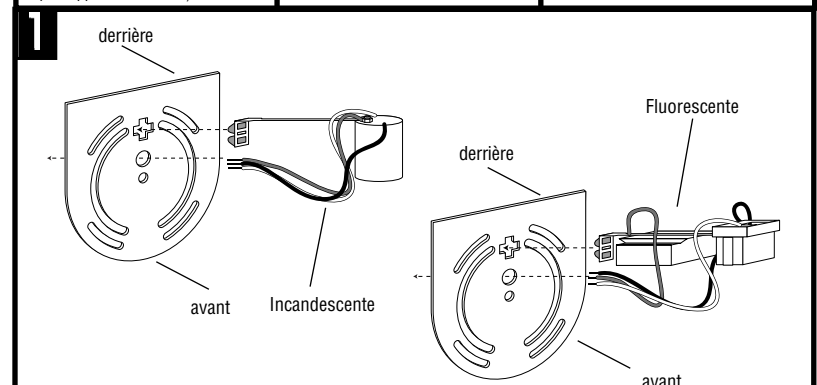
Eteindre l'appareil d'éclairage! (Placer l'interrupteur mural en position "off", si l'appareil d'éclairage est pourvu d'un commutateur incorporé ou d'une chaînette, éteindre ou tirer la chaînette pour que l'appareil soit éteint).



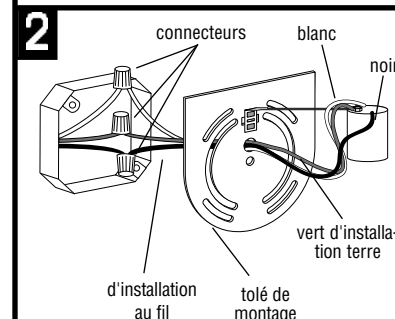
Ensuite - aller à la boîte de fusibles principale. Si votre boîte de fusibles est pourvu d'un interrupteur ON/OFF simplement placer l'interrupteur d'alimentation principale en position OFF.



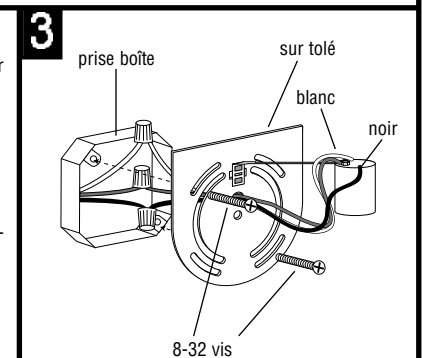
Dans le cas des fusibles pouvant être vissés, dévisser le ou les fusibles qui contrôlent (nt) l'alimentation à l'appareil d'éclairage ou à la pièce dans laquelle l'installation a lieu.



L'insérer porte-lampe montant l'applique (incandescente ou fluorescente) en monter l'assiette comme montrer et alimenter des fils par le trou rond sans des fils. Le trou rond a un bord enroulé. Le bord enroulé devrait être sur le côté derrière d'assiette..



RELIER LES FILS. L'ANNOTATION: Attacher le fil noir d'installation au fil noir d'approvisionnement, fil blanc d'installation au fil blanc d'approvisionnement. Ne les mélange en haut. Le fil d'emploi Connecteurs (ne fournissait pas). Relier le fil vert de sol d'installation à moule fil de boîte de débouché. NE RELIER JAMAIS FIL DE SOL AU APPROVISIONNEMENT ASSISTÉ BLANC OU NOIR FILS.



Attacher montant l'assiette à boîte de débouché avec deux 8-32 vis (ne fournissait pas). Les vis d'insérer par des fentes rebondies appropriées et serrent. Le sommet d'assiette devrait être horizontal.

IS086 TRI

INSTRUCCIONES DE INSTALACION

CONTINUED FROM OTHER SIDE

4

Rota parte superior de cierre 90° e inserta sobre lámpara soporte. Roten detrás a posición horizontal (como se muestran anteriores) y seguros con 1/4" x 1" tornillo de plástico.

5

Instala bulbo en enchufe. Asegurese de utilizar bulbo con wataje ningún mayor que especificó por este cierre. Incluya difusidor por alinear media luna conformada recorta en difusidor con tabulador de media luna en difusidor de cierre y rotar contador en dirección de las manecillas del reloj hasta que es mano apretar. ANOTE: El cierre tiene que ser cerrado con un acrílico calafatea donde cierre encuentra superficie montadora. Este provee sello apretado acuático cuando cierre está instalado.

PARA CIERRES FLUORESCENTES SOLAMENTE! INFORMACION DE INICIO DE CLIMA FRIA: Para temperaturas por debajo de 250 dejan la lámpara en continuamente- comenzando con lámparas cálidas. **ANOTE:** Si inicio de lámpara se hiciera un problema en cualquier aplicaciones de clima frías; Retire la lámpara forma el cierre- traiga la lámpara interiormente de modo que se hagan calentar- entonces re- instalen la lámpara en el cierre y deje el cierre en continuamente. No coloca lámpara en un horno, microonda o dispositivo de producir de calor similar.

IS086TRI

INSTALLATION INSTRUCTIONS

CONTINUED FROM OTHER SIDE

4

Rotate fixture top 90° and insert over lampholder. Rotate back to horizontal position (as shown above) and secure with 1/4" x 1" plastic screw.

5

Install bulb into socket. Be sure to use bulb with wattage no greater than specified for this fixture. Attach diffuser by aligning half moon shaped cut out on diffuser with half moon tab on fixture and rotating diffuser counter clockwise until it is hand tight.
NOTE: Fixture must be caulked with an acrylic caulk where fixture meets mounting surface. This provides water tight seal when fixture is installed.

FOR FLUORESCENT FIXTURES ONLY! COLD WEATHER STARTING INFORMATION: For temperatures below 25° leave the lamp(s) on continuously - starting with warm lamps. **NOTE:** If lamp starting becomes a problem in any cold weather applications; remove the lamp(s) form the fixture - bring the lamp(s) indoors so that they become warm - then re-install the lamp(s) into the fixture and leave the fixture on continuously. Do not place lamp(s) in an oven, microwave or similar heat producing device.

IS086TRI

INSTRUCTIONS D'INSTALLATION

SUITE DE L'AUTRE PAGE

4

Tourner le sommet d'installation 90° et insérer sur porte-lampe. Tourner le dos à position horizontale (comme montrer au-dessus) et assuré avec 1/4" x 1" vis plastique.

5

Installer l'ampoule en la douille. Être sûr à employer ampoule avec le wattage pas plus grand que ne précisé pour cette installation. Attacher plus diffus en alignant la lune demie la coupure dehors sur plus diffuse avec l'étiquette demi de lune sur l'installation et tournant le comptoir plus diffus dans le sens des aiguilles d'une montre avant que il est main serrée.
L'ANNOTATION: L'installation doit être calfatée avec un acrylic calfatée où rencontrer d'installation montant la surface. Cela fournit l'eau cachet serré quand installation est installée.

POUR DES INSTALLATIONS FLUORESCENTES SEULEMENT! LE CLIMAT FROID COMMENÇANT L'INFORMATION: Pour des températures en dessous 250 partir la lampe sur continûment-commençant avec des lampes tièdes. **L'ANNOTATION:** Si lampe commençant devient un problème dans toute applications froides de climat; enlève la lampe forme l'installation-amène la lampe à l'intérieur s'ils deviennent tièdes-alors ré-installent la lampe en l'installation et congé l'installation sur continûment. Ne place la lampe dans un four, micro-ondes ou chaleur similaire produisant le moyen.

IS086TRI