

Assembly & Installation Instructions

CAUTION: Read instructions carefully and turn electricity off at main circuit breaker panel before beginning installation.

WARNING - IF ANY SPECIAL CONTROL DEVICES ARE USED WITH THIS FIXTURE, FOLLOW THE INSTRUCTIONS CAREFULLY TO ASSURE FULL COMPLIANCE WITH N.E.C. REQUIREMENTS. IF THERE ARE ANY QUESTIONS, CONTACT A QUALIFIED ELECTRICAL CONTRACTOR.

WARNING - This product contains chemicals known to the State of California to cause cancer, birth defects and /or other reproductive harm. Thoroughly wash hands after installing, handling, cleaning, or otherwise touching this product.

WARNING - All GLASS is FRAGILE. Use care when handling GLASS PANELS and LAMPS.

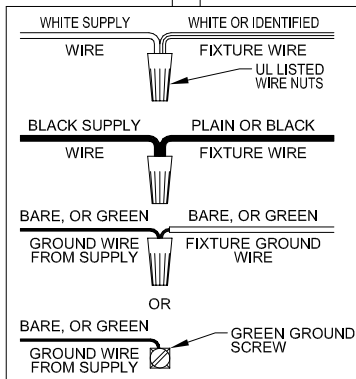
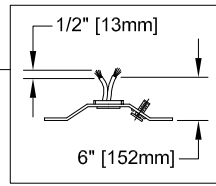
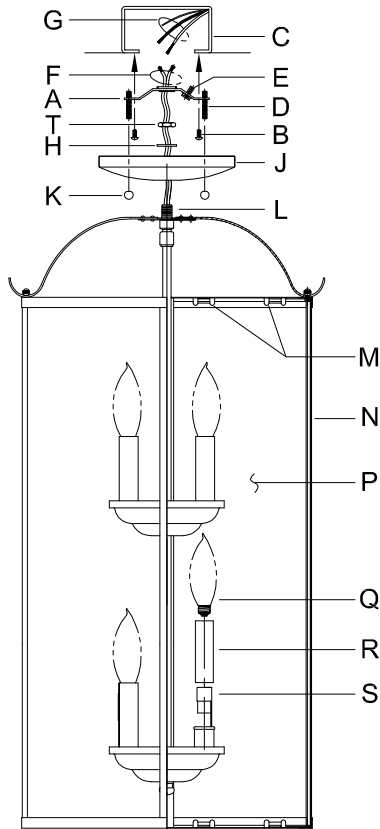
ASSEMBLY STEPS (FLUSH MOUNT):

PASOS PARA ENSAMBLAR (INSTALACION A RAS DEL CIELORASO):
MODE D'ASSEMBLAGE (INSTALACION COLGANTE DE UNA CADENA):

1. D,E → A
2. B,A → C
3. F → J,H,T,A
4. L → J
5. H,T → L
6. F → G
7. J,K → H
8. R,Q → S
9. Place GLASS PANELS (P) into CAGE ASSEMBLY (N) and hold in place by bending GLASS CLIPS (M) against GLASS PANELS (P).

(Coloque los paneles de vidrio (P) en el ensamblaje de jaula (N) y mantenga en lugar por medio de doblar los clips de vidrio (M) contra los paneles de vidrio (P)).

(Placez les vitres (P) dans l'assemblage de cage (N) et conservez en place au moyen de doubler les clips en verre (M) contre les vitres (P).)



B, C, G & Q
(NOT FURNISHED)
(NO INCLUIDA)
(NON FOURNIE)

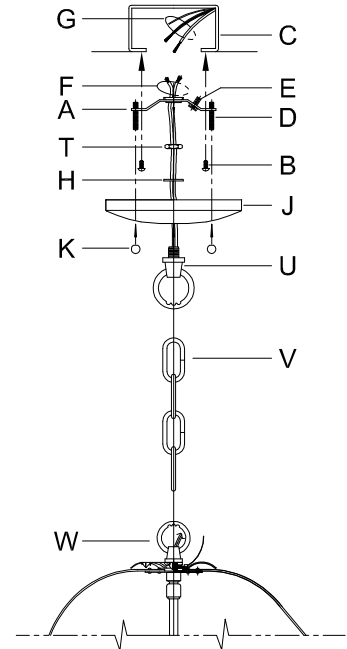
ASSEMBLY STEPS (CHAIN HUNG):

PASOS PARA ENSAMBLAR (INSTALLATION AU RAS DU PLAFON):
MODE D'ASSEMBLAGE (INSTALLATION SUSPENSION):

1. D,E → A
2. B,A → C
3. U → J
4. H,T → U
5. V → U,W
6. F → V,U,J,A
7. F → G
8. J,K → H
9. R,Q → S
10. Place GLASS PANELS (P) into CAGE ASSEMBLY (N) and hold in place by bending GLASS CLIPS (M) against GLASS PANELS (P).

(Coloque los paneles de vidrio (P) en el ensamblaje de jaula (N) y mantenga en lugar por medio de doblar los clips de vidrio (M) contra los paneles de vidrio (P)).

(Placez les vitres (P) dans l'assemblage de cage (N) et conservez en place au moyen de doubler les clips en verre (M) contre les vitres (P).)



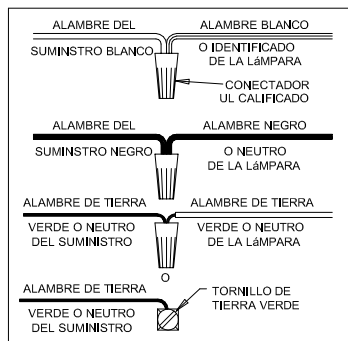
Instrucciones de ensamblado e instalacion

PRECAUCIÓN: Antes de comenzar la instalacion, lea las instrucciones detalladamente y desconecte la electricidad desde el cortacircuitos principal.

ADVERTENCIA - SI CON ESTE APLIQUE SE USAN DISPOSITIVOS DE CONTROL ESPECIALES, DEBE SEGUIR LAS INSTRUCCIONES DETALLADAMENTE PARA GARANTIZAR EL CUMPLIMIENTO ESTRICTO CON EL CÓDIGO NACIONAL DE ELECTRICIDAD (N.E.C) SI TIENE PREGUNTAS, COMUNIQUESE CON UN ELECTRICISTA CALIFICADO.

ADVERTENCIA - Este producto contiene substancias químicas que según el Estado de California causa cáncer, defectos de nacimiento y (o) daño al sistema reproductor. Lavarse bien las manos después de instalar, manipular, limpiar o tocar de manera alguna este producto.

PRECAUCIÓN -EL VIDRIO ES FRÁGIL. Tenga cuidado al manipular LOS PANELES DE VIDRIO Y LAS BOMBILLAS.



Mode de montage et d'installation

ATTENTION: Prendre soigneusement connaissance de ces instructions et couper l'électricité à l'arrivée principale avant de procéder à l'installation.

AVERTISSEMENT - S'ILS Y A DES DISPOSITIFS DE CONTRÔLE SPÉCIAUX SONT UTILISÉS EN CONJONCTION AVEC CE LUMINAIRE, SUIVRE SCRUPULEUSEMENT CES INSTRUCTIONS POUR ASSURER LA CONFORMITÉ N.E.C.

POUR TOUTE ASSISTANCE SUPPLÉMENTAIRE, DEMANDER CONSEIL AUPRÈS D'UN ÉLECTRICIEN QUALIFIÉ.

AVERTISSEMENT - Ce produit contient des composants chimiques qui selon L'état de Californie provoquent un cancer, des infirmités de naissance et (ou) du mal au système reproductif. Il faut laver les mains soigneusement après avoir installé, manipulé, nettoyé, ou autrement touché ce produit.

MISE EN GARDE - LE VERRE EST TOUJOURS FRAGILE. Maniez les vitres et les ampoules avec prudence.

